

E9

ES

La mejor esterilización
para sus necesidades



Euronda[®]
Pro System

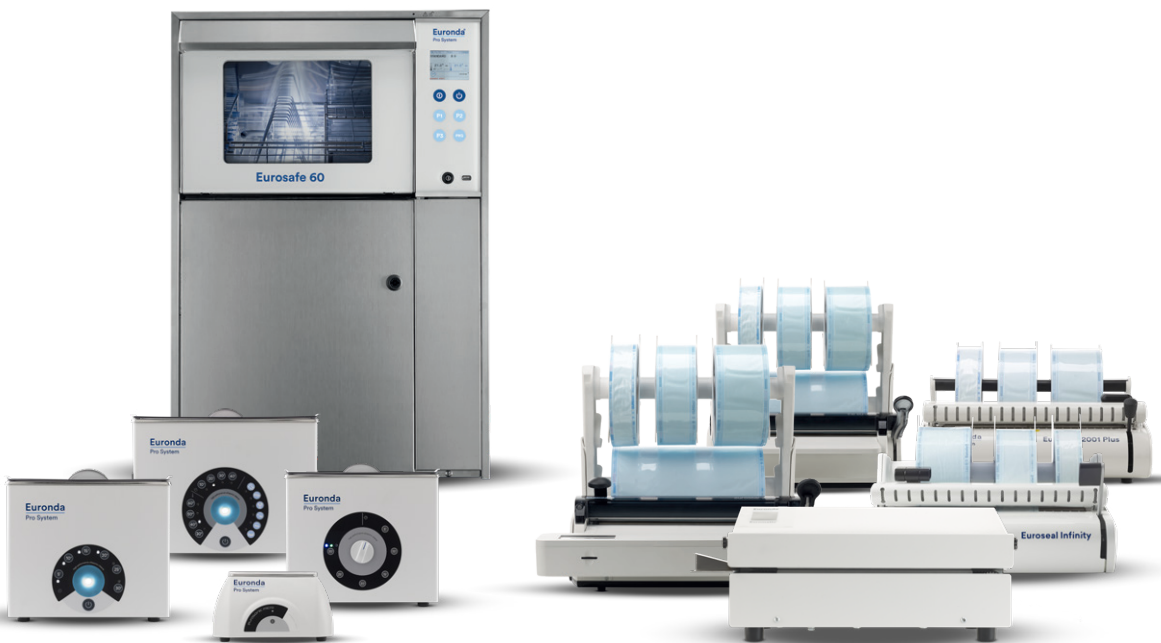
E9

La mejor esterilización para sus necesidades

- 4 **E9**
Funcional, fiable
y siempre conectado
- 6 **Conectividad**
Un sistema conectado
para la máxima operatividad
- 8 **Trazabilidad**
Expandible para adaptarse
a sus necesidades
- 10 **Fiabilidad**
Tecnología al servicio
de la seguridad
- 12 **Funcional**
Diseñado para el mejor
resultado
- 14 **Inteligente**
El placer de un gesto sencillo
- 16 **Inspeccionable**
Para una limpieza cómoda
y completa
- 18 **Accesorios**
Starter kit
Tests
Portabandejas opcionales
- 20 **Trazabilidad y conectividad**
Print Set 1
Print Set 2
Print Set 3
E-WiFi
E-Data y E-Memory software
- 21 **Sistemas de tratamiento de agua**
Aquaosmo
Aquafilter 1 to 1
Aquabox
Aquadist
- 24 **Ciclos de esterilización
y funciones personales**
- 26 **Características técnicas
y ficha técnica**

Euronda Pro System

Products, Process, Protection



Limpieza

Acondicionamiento



**Termo-
desinfección**

Eurosafe 60



**Lavado con
ultrasonidos**

Eurosonic® 4D
Eurosonic® 3D
Eurosonic® Energy
Eurosonic® Micro



Termosellado

Euromatic®
Euroseal® Valida
Euroseal® Infinity
Euroseal®
Euroseal® 2001 Plus



**Rollos de
esterilización**



**Euroseal®
Check**

Euronda Pro System es el sistema de protección total para las clínicas, desarrollado para proteger a los operadores, a los pacientes, el instrumental y el entorno de trabajo. La esterilización es un proceso que se articula en varias fases y el buen resultado depende de la correcta ejecución de cada paso, desde la recogida hasta el almacenamiento. Gracias a la línea Pro System, es posible aplicar un protocolo avanzado, eficaz, eficiente y reproducible en el tiempo que aumente la seguridad y optimice los recursos de la clínica.



Esterilización



Autoclaves

EXL
E10
E9
E8



Test de control



Trazabilidad / Seguimiento



Tratamiento del agua

Aquaosmo
Aquafilter 1 to 1
Aquadist
Aquabox

E9

Funcional, fiable
y siempre conectado



E9 sintetiza toda la experiencia Euronda en la fabricación de autoclaves, creando una máquina que combina una extrema fiabilidad con los conceptos de conectividad y trazabilidad total más modernos. El diseño esencial y limpio y su avanzada lógica son solo los primeros signos y los más inmediatos de una calidad por descubrir. La elección y el montaje de los materiales hacen de E9 un autoclave robusto, extremadamente funcional y duradero. Sin embargo, las características que lo hacen único son las distintas posibilidades de conectividad y trazabilidad que ofrece.



Conectividad

Gracias a la tarjeta SD integrada y a la conexión Ethernet o WiFi (opcional), los datos de los ciclos de esterilización siempre están disponibles.



Trazabilidad

Con tres kits de impresión para etiquetas fáciles de instalar también tras la compra.



Fiabilidad

E9 es el resultado de la mejora constante de todos y cada uno de sus componentes, para ofrecer la máxima fiabilidad y eficacia.



Funcional

Diseñado tanto interna como externamente para ofrecer la máxima eficiencia, ergonomía y vida útil.



Inteligente

Por medio de la pantalla táctil, con iconos claros, todas las operaciones de programación y personalización resultan intuitivas y rápidas.



Inspeccionable

Sistema de apertura y acceso al hueco de los depósitos rápido e intuitivo, para permitir una limpieza fácil siempre que sea necesario.

La conexión total a otros sistemas de la clínica es un requisito fundamental que siempre ha representado un foco específico de la investigación Euronda. Por ello, hemos hecho más fácil e inmediata la conexión de E9 con otros dispositivos Pro System, como la termoselladora Euroseal® Valida y la termodesinfectadora Eurosafe 60.



Conectividad

Un sistema conectado para la máxima operatividad

Conectividad expandible

Con la conectividad total llevada a cabo por medio de la tarjeta SD, Ethernet y el kit optativo E-WiFi, los resultados de la esterilización están siempre disponibles en el PC, impresoras, teléfonos inteligentes y tabletas, creando una red (WAN) para compartir datos y recursos.

Gestión de los datos conectada

El kit E-WiFi optativo permite conectar los dispositivos Pro System entre sí y con ordenadores, tabletas y teléfonos inteligentes. Con E-WiFi todos los datos están disponibles y actualizados en el registro de esterilización informatizado. El software E-Link, incluido en el kit, se puede instalar fácilmente en un sistema operativo Windows o iOS y permite controlar hasta cinco equipos Euronda equipados con el kit E-WiFi.

El futuro de la esterilización

Conecta varios autoclaves y los demás dispositivos Euronda Pro System al sistema de gestión para realizar el seguimiento de todos los datos y adjuntarlos a la ficha del paciente. El software E-Data está disponible tanto para entorno Windows como iOS y se puede configurar con la mayor parte de sistemas de gestión que se comercializan, como: Dios, Segosoft, Julie, Visident y Kodak.

Trazabilidad

Expandible para adaptarse a sus necesidades

Con E9, el concepto de trazabilidad se puede expandir y adaptar a sus necesidades desde el momento de la compra o posteriormente, cuando considere útil complementar el autoclave con uno de los tres kits de impresión disponibles. Fáciles de instalar, no requieren la ayuda de un técnico especializado. Tres kits de impresión se integran en el cuerpo de la máquina y no ocupan espacio, para una mayor comodidad en la sala de esterilización.





Realice un seguimiento total

E9 realiza el seguimiento de todos los ciclos de esterilización incluso en la versión básica gracias a la tarjeta SD y a la conexión Ethernet, de conformidad con la norma EN 13060. El sistema de archivo en tarjeta SD permite guardar y mover datos de la tarjeta al ordenador.



Validación y liberación de la carga

E9 permite registrar digitalmente la conformidad del proceso de esterilización tanto durante la carga como durante la descarga. El trabajador verificará la integridad y el secado de los sobres, el estado del instrumental y el respeto de los parámetros de esterilización.



Impresoras integrables

El sistema de trazabilidad expandible permite integrar tres tipos de impresoras distintos, según las características requeridas. La trazabilidad en E9 se adapta a las necesidades de cada clínica, garantizando las normas de control y seguridad contempladas en la legislación.



Print Set 1

Impresora interna con papel térmico



Print Set 2

Impresora interna para etiquetas adhesivas.



Print Set 3

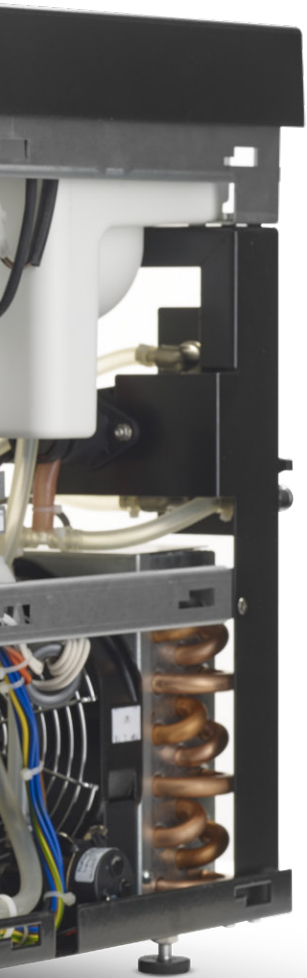
Impresora externa para etiquetas adhesivas en grandes cantidades.

E9 cuenta con sistemas de control y tecnologías vanguardistas que protegen y garantizan procesos y resultados seguros, preservando la máxima funcionalidad y la eficiencia del autoclave con el paso del tiempo.



Fiabilidad

Tecnología al servicio de la seguridad



Conductímetro

El sensor de conductividad integrado supervisa la calidad del agua: si detecta que la calidad no es la idónea, E9 informa al trabajador con oportunos mensajes en la pantalla.



Separador de aire-agua

El dispositivo separador de aire-agua, integrado en el grupo del depósito, es un auténtico «salvavidas» para la bomba de vacío. Las bombas utilizadas en máquinas de este nivel son indispensables para la correcta esterilización. Sin embargo, resultan muy delicadas porque sufren la agresión de flujos que contienen vapor a alta temperatura, aire, suciedad y residuos químicos procedentes del instrumental por esterilizar. El dispositivo separa el aire de los demás componentes antes de la entrada en la bomba de vacío, que trabaja así en condiciones óptimas preservando la eficiencia del dispositivo.



Dirt Control System

El sistema de gestión de la suciedad que forma parte del circuito hidráulico de E9 permite realizar una separación precisa de los flujos de agua limpia y agua sucia. De esta forma, la suciedad sale fácilmente del circuito hidráulico y se descarga directamente en el depósito del agua utilizada, a fin de que el autoclave pueda seguir trabajando sin problemas.

Funcional

Diseñado para el mejor resultado

El cuidado diseño al que se ha sometido E9 convierte a este autoclave en un auténtico modelo de ergonomía, eficiencia y facilidad de utilización. E9 se ha diseñado para trabajar de la mejor forma y ampliamente, optimizando procedimientos y consumos, prestando especial atención a facilitar y agilizar las actividades de inspección y mantenimiento.





Respetuoso con el medio ambiente

E9 optimiza los consumos de agua y de electricidad, gracias a tecnologías que permiten interpretar el alcance efectivo de la carga introducida, adaptando los parámetros de esterilización y garantizando un ahorro de agua, energía y tiempo.



Rendimiento y seguridad

El generador de vapor instantáneo permite mejorar los consumos de agua en función de la carga y garantiza un óptimo rendimiento para una esterilización rápida, segura y de gran calidad. Gracias al trabajo conjunto del generador de vapor y de las resistencias para el calor, E9 garantiza un secado perfecto.



Estructura modular

E9 se ha fabricado con una estructura modular y una disposición lógica de los componentes internos para permitir el acceso fácil y rápido a todos los componentes internos de la máquina, porque cada una de las partes del autoclave debe poder ser alcanzada, limpiada y mantenida.



Diseño innovador y claro



Puede contener hasta cinco bandejas

Inteligente

El placer de un gesto sencillo

Con E9, la tecnología resulta aún más simple e intuitiva. Conocerá el placer de usar un autoclave que pone a su disposición una lógica de uso realmente inmediata, con todas las funciones necesarias para llevar a cabo su trabajo de la mejor forma.





Software de asistencia

E9 cuenta con una serie de aplicaciones informáticas para agilizar el trabajo de los técnicos en el momento de la instalación, el diagnóstico y el mantenimiento. De esta forma, podrá trabajar siempre con el mayor rendimiento reduciendo los tiempos y los costes de intervención.



La inteligencia que simplifica el trabajo

E9 gestiona cinco ciclos de tipo B (121°, 134°, 134° Prion, 134° Rápido, 134° Prion Rápido) y tres ciclos de prueba (Vacuum, Helix, Bowie y Dick). El ciclo Rápido esteriliza el instrumental hueco y poroso, embolsado, en solo 25 minutos. Gracias a las funciones Personal se pueden llevar a cabo también ciclos Light (tipo N) y Light & Stock (tipo S).



Todo en sus manos

La pantalla táctil, gracias al sistema de iconos claros y esenciales, permite llevar a cabo un control intuitivo e inmediato. El nuevo menú por aplicaciones destacadas garantiza un nivel de gestión de personalización nunca antes visto, con la posibilidad de interactuar con la máquina, creando un menú propio así como un programa de uso profesional personalizado.



Bandejas incluidas



Pantalla táctil

Inspeccionable

Para una limpieza cómoda y completa

Desde la invención de su primer depósito inspeccionable, Euronda no ha dejado de desarrollar el concepto de inspeccionabilidad. E9 es la prueba: el sistema de apertura y de acceso al hueco de los depósitos es extremadamente simple y rápido, para permitirle una limpieza fácil y frecuente incluso a las personas menos expertas, garantizando una esterilización segura, siempre eficaz incluso con el paso del tiempo.





Inspection® System

El sistema de acceso al hueco de los depósitos es extremadamente sencillo y rápido gracias al Inspection® System, que facilita las operaciones en el grupo de depósitos de la parte superior de la máquina, de conformidad con la norma EN 13060.



Tapa funcional

La tapa superior de E9, fabricada con un innovador tecnopolímero, se fija gracias a un sistema empotrado que permite su apertura en cualquier momento, facilitando las operaciones de desmontaje y control.



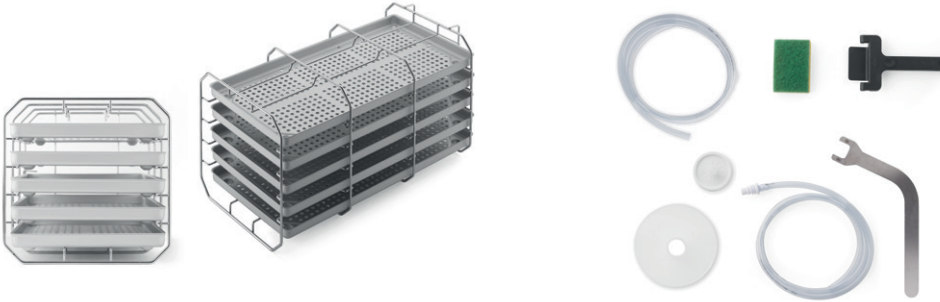
Fácilmente accesible

Los paneles laterales, con materiales de última generación, son extremadamente fáciles de desmontar. De esta forma, también la inspección y el mantenimiento resultan simples, rápidos y eficaces.



Sistema de acceso al hueco de los depósitos

Starter Kit incluido



Portabandejas estándar

Portabandejas en acero de forma cuadrada concebido para insertar cinco bandejas estándar de aluminio. Si se gira de 90° permite insertar tres cassettes embolsados.

Dimensiones bandejas (axaxp):

186 x 22 x 379 mm

Cinco bandejas incluidas en el kit

- Tubos de vaciado
- Esponjita
- Asidero para extracción de bandejas
- Asa para la regulación de la puerta
- Embudo
- Filtro bacteriológico de recambio

Test



Helix Test

Test de control para autoclaves de clase B para comprobar la capacidad de penetración del vapor en las cargas huecas. Formado por una cánula y 250 viradores de control.

Envase individual

Bowie & Dick Test

Test de control para autoclaves que permite comprobar la capacidad de penetración del vapor en cargas porosas.

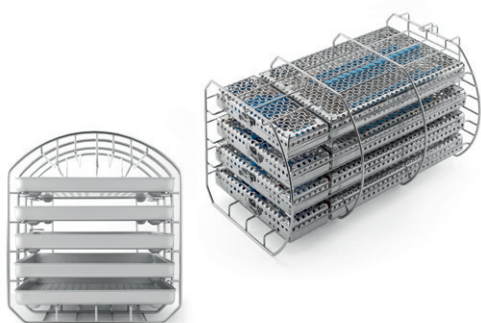
Envase individual
Caja de 10 unidades

Prion Test

Test de control para autoclaves de clase B. Calibrado según parámetros de temperatura, tiempo y presión considerados eficaces en la esterilización de ciclos 134 ° Prion. (134 ° durante 18 minutos). Formado por 200 viradores de control.

Envase individual

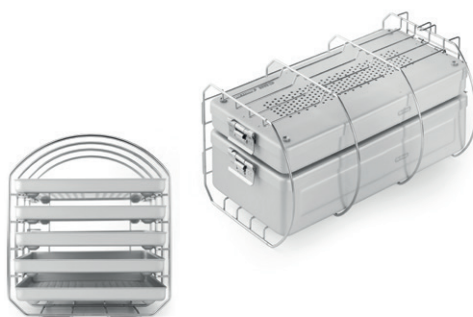
Porta bandejas opcionales



Porta bandejas para cassettes

Porta bandejas abombado en acero estudiado para insertar cinco bandejas estándar de aluminio, y si se gira de 90° permite insertar cuatro cassettes embolsados. Capacidad: cuatro cassettes de 1 DIN + cuatro cassettes de 1/4 DIN.

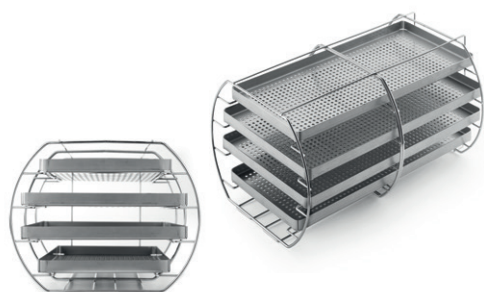
Bandejas no incluidas



Porta bandejas para contenedores de esterilización

Porta bandejas abombado en acero estudiado para insertar cinco bandejas estándar de aluminio, y si se gira de 90° permite insertar un o mas contenedores de esterilización. Capacidad máxima: 190 x 152 x 380 mm (axaxp).

Bandejas no incluidas



Kit Porta bandejas XL

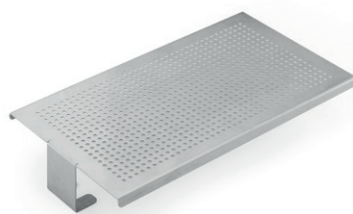
Porta bandejas abombado de acero en versión XL concebido para insertar cuatro bandejas específicas de aluminio.

Dimensiones de las bandejas (axaxp):

175 x 17 x 380 mm (superior e inferior)

220 x 17 x 380 mm (centrales)

Bandejas incluidas en el kit



Plano de apoyo universal

Soporte de apoyo en acero adecuado para cargas de dimensiones más voluminosas. Para instalar directamente en la caldera, previa retirada del porta bandejas con el que va equipado.

Dimensiones (axaxp):

194 x 53.5 x 350 mm - 24 L

194 x 53,5 x 250 mm - 18 L

Trazabilidad y conectividad



Print Set 1

Kit para impresora interna con papel térmico opcional. Para quienes deseen tener acceso al registro del ciclo en papel y poder guardarlo. Se instala en la parte frontal de la máquina en un proceso sencillo y breve.



Print Set 2

Kit para impresora interna de etiquetas. Etiquete su material con seguridad. Monte en la máquina este sencillo dispositivo de impresión, en pocos y sencillos pasos. Ahorre espacio y cree cómodamente sus etiquetas.



Print Set 3

Kit para impresora externa de etiquetas de producción continua, para grandes cantidades. Etiquete su material con seguridad, conectando el dispositivo de impresión con pocos y sencillos pasos.



E-WiFi

Kit WiFi opcional para conectar autoclaves E10 y E9 o la termoselladora Euroseal® Valida a un ordenador, tablet o móvil. Con E-WiFi, todos los datos están siempre disponibles y actualizados en el registro de esterilización computarizado. El software E-Link, incluido en el kit, se puede instalar fácilmente en un sistema operativo Windows o iOS y permite controlar hasta cinco dispositivos equipados con E-WiFi.



E-Data y E-Memory software

El software E-Data permite conectar autoclaves y otros dispositivos Pro System a su red para que todos los datos de esterilización estén disponibles para el software de gestión de su clínica. E-Data está disponible tanto para Windows como para iOS y es compatible con los principales sistemas de gestión del mercado, como Dios, Segosoft, Julie, Visiodent y Kodak. El software E-Memory gestiona los datos de esterilización en su ordenador, y gracias a este sistema de gestión de archivos, dispondrá de una base de datos completa y organizada de sus procesos de esterilización.

Sistemas de tratamiento de agua



Aquaosmo

El sistema Aquaosmo es un dispositivo para la producción de agua desionizada mediante un proceso de ósmosis inversa. El complejo sistema de filtración compuesto por cuatro filtros y una membrana, garantiza una elevada producción de agua apta para alimentar los autoclaves y todos los equipos de la clínica de conformidad con la norma EN 13060 (<15 µs/cm). Se puede conectar una pistola que le permite dispensar agua manualmente. Aquaosmo se ha pensado para conectarlo directamente al autoclave, previa instalación del dispositivo Aquabox. Puede alimentar hasta cuatro autoclaves al mismo tiempo si cuenta con un kit para el depósito de acumulación externa con una capacidad de 12 L. No necesita alimentación eléctrica y puede instalarse directamente sobre la superficie de trabajo o en un mueble.

Puede alimentar:
cuatro autoclaves

Producción de agua:
1 L de agua cada 20 min.

Presión de alimentación:
Min 2 / Max 3 bars

Conductividad del agua de entrada:
Max. 650 µS

Tamaño (axaxp):
360 x 280 x 180 mm

Peso (en vacío):
5.3 Kg



Depósito de acumulación
Incluido en el kit



Aquabox
Incluido en el kit



Boquilla
No incluida en el kit



Aquafilter 1 to 1

Dispositivo para la producción de agua desionizada para el autoclave, de conformidad con la norma EN 13060 (<math><15 \mu\text{s}/\text{cm}</math>). Permite alimentar exclusivamente un autoclave Euronda. Desioniza como media 1 litro de agua por minuto. Un indicador luminoso señala el nivel de conductividad del agua indicando de un vistazo cuándo es necesario cambiar las resinas. Puede llevar un dispositivo de apagado automático anti-inundación. Puede apoyarse directamente en la superficie de trabajo o dentro del mueble, además de poder fijarse a la pared. El pack incluye: dos cartuchos de resinas de intercambio iónico, llave para fijar las resinas, tubo de conexión a la red hídrica, tubo y cable de conexión al autoclave.

Puede alimentar:
1 autoclave

Producción de agua:
1 L de agua cada min.

Tamaño (axaxp):
390 x 455 x 145 mm

Peso (en vacío):
8.4 Kg



Aquadist

Destilador de agua que permite obtener agua destilada por ebullición y la posterior condensación del vapor. Destila 0,7 L de agua por hora. Capacidad de 4 litros. Sometido a pruebas de seguridad y de compatibilidad electromagnética (2014/30/UE) y de baja tensión (2014/35/UE).

Producción de agua:

0,7 litros de agua por hora

Tamaño (Øxh):

230 x 360 mm

Peso (en vacío):

3.5 Kg



Aquabox

Aquabox es un dispositivo que permite conectar los autoclaves Euronda a una fuente de agua externa ya tratada. Es ideal para clínicas que ya disponen de sistemas de ósmosis o diferentes sistemas de tratamiento de agua. Fácil de instalar en todos los modelos de autoclaves Euronda de Clase B. El control de la calidad del agua de entrada está garantizado en dispositivos dotados de conductímetro.

Tamaño (axxp):

100 x 100 x 50 mm

Peso:

0.5 Kg

Ciclos de esterilización

	B 134		B 121		
	Ciclo para materiales sólidos, porosos o huecos embolsados y no embolsados		Ciclo para materiales sólidos o porosos, embolsados y no embolsados, especialmente indicado para esterilizar materiales plásticos, turbinas y herramientas		
	18 L	24 L	18 L	24 L	
Temperatura	134° C	134° C	121° C	121° C	
Presión	2.05 bar	2.05 bar	1.05 bar	1.05 bar	
Duración de la fase de esterilización	4'	4'	20'	20'	
Duración de la fase de enjuague	15'	15'	15'	15'	
Duración total con carga estándar*	27'	29'	43'	44'	
Carga máxima sólida/porosa	4.5 Kg / 1.5 Kg	6 Kg / 2 Kg	4.5 Kg / 1.5 Kg	6 Kg / 2 Kg	

Funciones personales

(Los ciclos Light** y Light & Stock** se pueden activar mediante solicitud de contraseña)

	S 134		S 121		
	Esterilización de productos sólidos embolsados y no embolsados		Esterilización de productos sólidos embolsados y no embolsados y plásticos		
	18 L	24 L	18 L	24 L	
Temperatura	134° C	134° C	121° C	121° C	
Presión	2.05 bar	2.05 bar	1.05 bar	1.05 bar	
Duración de la fase de esterilización	4'	4'	20'	20'	
Duración de la fase de enjuague	15'	15'	15'	15'	
Duración total con carga estándar*	15'	18'	31'	32'	
Carga máxima sólida	4.5 Kg	6 Kg	4.5 Kg	6 Kg	

* Los tiempos no incluyen la fase de secado. Pueden sufrir una variación de +/-5%

** Todos los ciclos están disponibles salvo que el marco jurídico nacional específico sea distinto

B 134 prion		B 134 - rapido		B 134 prion - rapido	
Ciclo prion para materiales sólidos, porosos o huecos, embolsados y no embolsados		Ciclo rápido para materiales sólidos, porosos o huecos, embolsados y no embolsados (1 bandeja)		Ciclo prion rápido para materiales sólidos, porosos o huecos, embolsados y no embolsados (1 bandeja)	
18 L	24 L	18 L	24 L	18 L	24 L
134° C	134° C	134° C	134° C	134° C	134° C
2.05 bar	2.05 bar	2.05 bar	2.05 bar	2.05 bar	2.05 bar
18'	18'	3'5"	3'5"	18'	18'
15'	15'	4'	4'	4'	4'
41'	43'	24'	27'	40'	42'
4.5 Kg / 1.5 Kg	6 Kg / 2 Kg	0.6 Kg / 0.2 Kg	0.6 Kg / 0.2 Kg	0.6 Kg / 0.2 Kg	0.6 Kg / 0.2 Kg

N 134		N 121	
Esterilización de productos sólidos no embolsados		Esterilización de productos sólidos no embolsados y plásticos	
18 L	24 L	18 L	24 L
134° C	134° C	121° C	121° C
2.05 bar	2.05 bar	1.05 bar	1.05 bar
4'	4'	20'	20'
4'	4'	4'	4'
24'	24'	33'	33'
4.5 Kg	6 Kg	4.5 Kg	6 Kg

Características técnicas

	E9 - 18 L	E9 - 24 L
Dimensiones totales	460 x 455 x 610 mm (axaxp)	
Peso (máquina vacía con tambores y depósitos)	45.5 Kg	48 Kg
Tensión de alimentación	230 V 50 / 60 Hz	
Absorción (potencia)	2300 W	
Temperatura de uso	+5 - +40°C	
Altitud de uso	≤ 2000 m a.m.s.l.*	
Profundidad mínima de la superficie de apoyo	500 mm	
Longitud mínima de la superficie de apoyo	460 mm	
Espacio mínimo sobre el depósito	0 mm dejando libre el tapón de carga	
Ruido	50 dB	
Peso por área de apoyo (depósito lleno y cámara con carga máxima)	45.5 Kg + 7.5 Kg = 53 Kg Carga en cada pata: 13.3 Kg	48 Kg + 9 Kg = 57 Kg Carga en cada pata: 14.3 Kg
Rango de funcionamiento	Uso interno - Humedad relativa 85% Variación máx. de la tensión de la red ±10% Categoría de instalación II - Grado de contaminación 2	
Consumo promedio de agua por ciclo	300 ml	
Capacidad de los depósitos (agua limpia / agua usada)	5 / 3.3 litros	

*En altitudes superiores a 2000 m., contactar con Euronda SPA

Dispositivos de seguridad

- Protección contra
- cortocircuitos
- sobrecalentamiento
- exceso de presión
- apertura accidental de la puerta
- Sistema de evaluación del proceso
- Sistema autodiagnóstico en tiempo real

Conformidad con las normas armonizadas

- EN 13060
- EN ISO 14971
- EN 61010-1
- EN 61010-2-040
- EN 61326
- EN 13445

Documentación

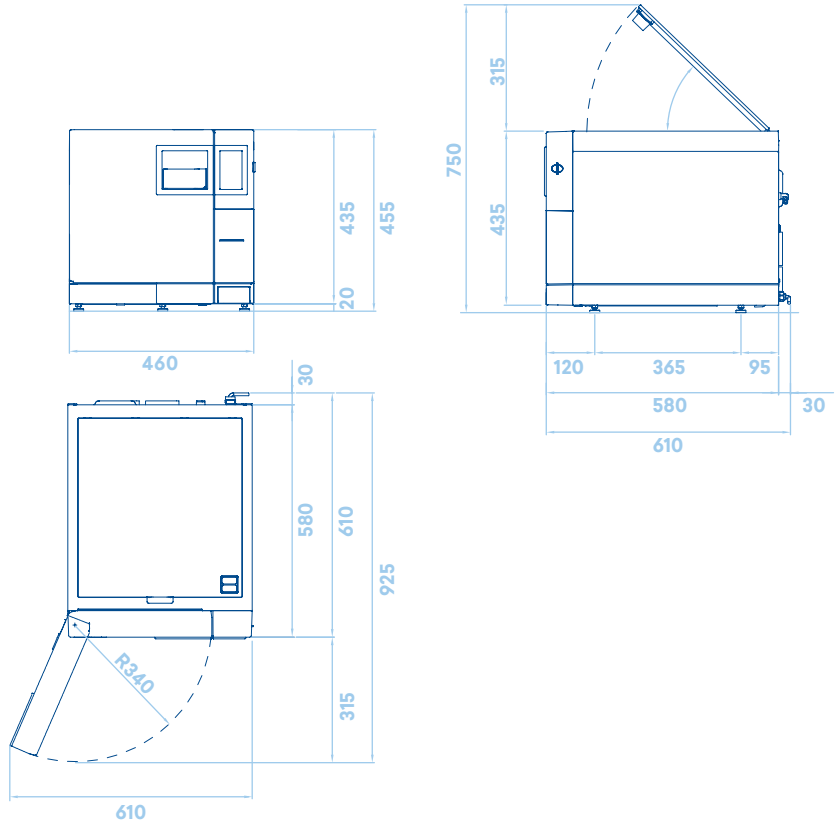
- Manual de uso
- Declaración de conformidad de la cámara
- Declaración de conformidad del autoclave
- Certificado de garantía
- Ficha de instalación
- Libreta de servicio

Certificaciones

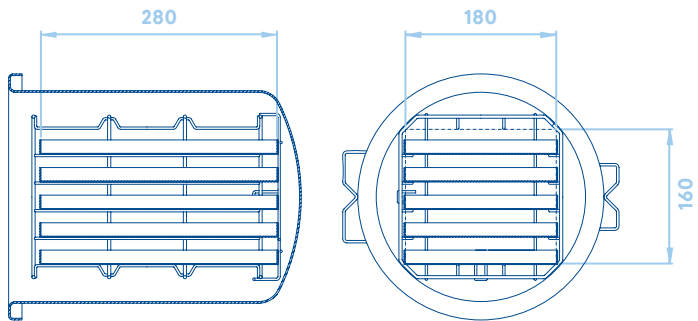
- Autoclave E10 que cumple la Directiva 93/42/CEE y posteriores
- Dispositivo de Clase IIb
- Cámara que cumple la Directiva 2014/68/EC
- A empresas: ISO 9001 ISO 13485
- CE Type Ref: E9 NEXT 18L – E9 NEXT 24L

Ficha técnica

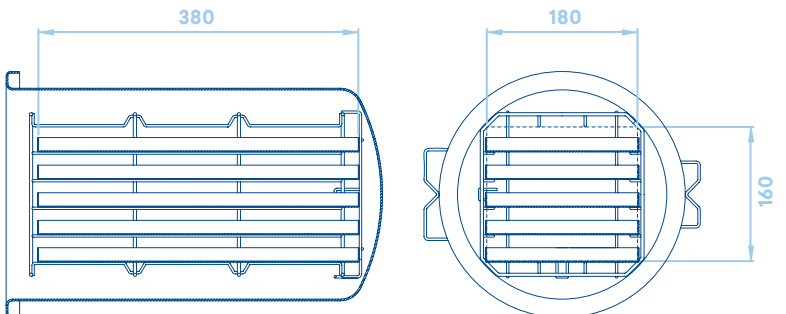
Espacio total necesario (mm)



Dimensión de la cámara (mm) E9 - 18 L



Dimensión de la cámara (mm) E9 - 24 L



Euronda Spa® 2020

Este catálogo no se puede copiar, escanear ni reproducir por ningún medio. Todos los derechos reservados.

Las imágenes, descripciones, presupuestos, dimensiones y datos técnicos se considerarán como meramente indicativos. Aunque mantendrá las características básicas del producto, el fabricante se reserva el derecho a realizar modificaciones en cualquier momento con el único propósito de mejorarlo.

Euronda Spa

Via Chizzalunga 1
36066 Sandrigo
Vicenza, Italy
t (+39) 0444 656111
f (+39) 0444 656199
m info@euronda.com
www.euronda.com

Deutschland

Euronda Deutschland
Am Landwehrbach 5
48341 Altenberge, Deutschland
t (+49) 2505 9389 0
f (+49) 2505 9389 29
m info@euronda.de
www.euronda.de

France

Euronda France Eurl
ZAC les Vallées, Avenue de Bruxelles
60110 Amblainville, France
t + 33 (0) 3 44 06 69 70
f + 33 (0) 3 44 02 03 89
m info@euronda.fr
www.euronda.fr

España

Euronda - Identyd
Identyd, Calle Músico
Antonio Rodríguez de Hita, 12
Bajo 30007 Murcia
t 900102034
m info@euronda.es
www.euronda.es

Russia

OOO Finstar
5/2a Varshavskaya str.
196128 St. Petersburg, Russia
t +7 (812) 635 88 94
m info@finstartech.ru
www.euronda.com.ru

Euronda[®]
